

# RAYONNAGE MOBILE



# RAYONN AGE MOBILE



**NDO** NEW  
DESIGN  
OFFICE

# RAYONNAGE MOBILE

Un rayonnage métallique en tôle peinte en époxy anti oxydation, mobile monté sur des rails encastré dans le sol à fin de permettre tout déplacement sans gêne de personnes ainsi que la manœuvre des chariots ou autre matériel. Chaque batterie (épis) est constitué de travées est dotée d'un système de sécurité (à clefs) et l'accès se fait par une simple tourné manuel d'une poignée

## CHAQUE ÉPIS PEUT ÊTRE CONSTITUÉ DE 1 OU PLUS D'UNE TRAVÉE

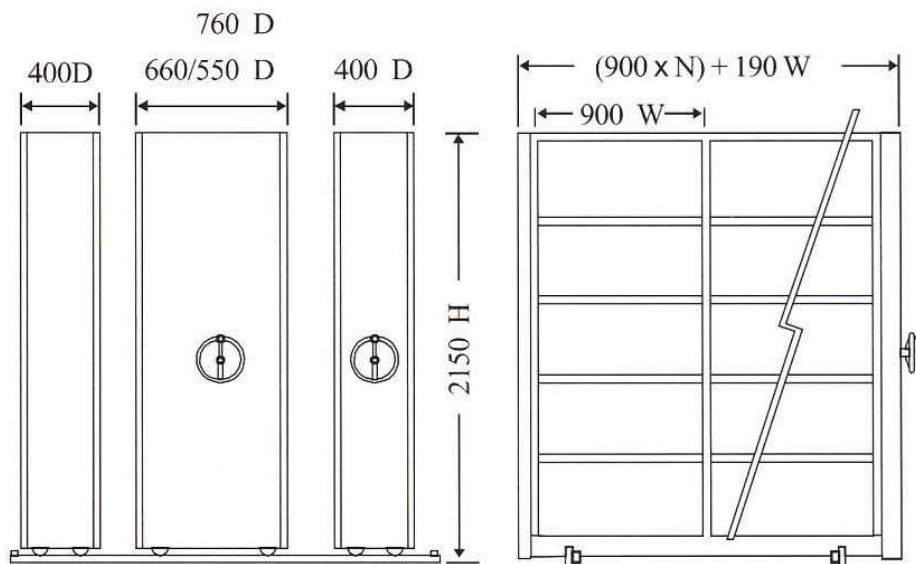
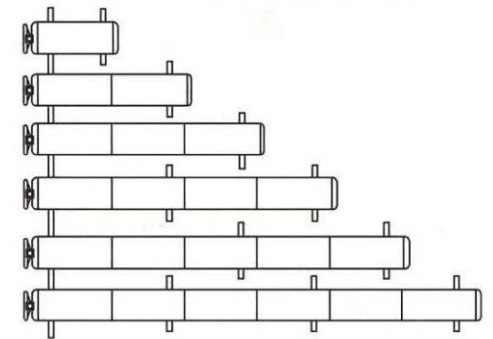
### Travée Mobile à double face

Hauteur 2000 x profondeurs 850 x Largeur 900  
(celle monté au milieu d'un ensemble d'épie)

### Travée Fixe à simple face

Hauteur 2000 x profondeurs 410 x Largeur 900  
(celle monté à l'extrémité d'un ensemble d'épie)

Avec ces batterie d'archive on peut bénéficier d'un gain d'espace énorme, vu leurs conception et qui nécessite lors de son emplacement un petit espace égale à une la profondeur d'une travée à une face pour l'accès intérieur des personnes.



**NDO** NEW  
DESIGN  
OFFICE

#### 1er Show room Oran

Villa n° 37, Cité des villas Militaires,  
Bir-El-Djir -Oran ALGERIE  
Tél. : +213 (0) 41 420 101/ 41 530 322.  
Mob.: +213 (0) 554 513 735  
Fax: +213 (0) 41 420 183.  
E-mail : contact@ndo-dz.com

#### Show room Alger

21, Lot Aissat IDIR Chéraga  
16002 Alger ALGERIE  
Tél. : +213 (0) 21 367 151/ 21 367 725.  
Mob.: +213 (0) 555 026 141/44.  
Fax: +213 (0) 21 374 814.  
E-mail : ndo.alger@gmail.com